

Pièces

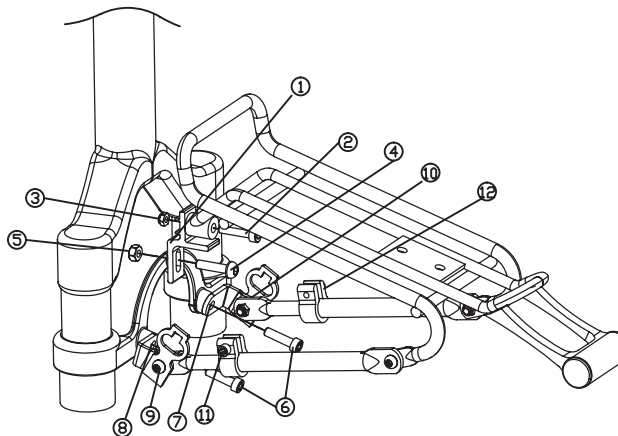
- | | | |
|----------------------|-------------|-------|
| ① Support de montage | ⑤ Ecrou | ⑨ Vis |
| ② Vis | ⑥ Vis | ⑩ Vis |
| ③ Ecrou | ⑦ Ouverture | ⑪ Vis |
| ④ Vis | ⑧ Ouverture | ⑫ Vis |

Montage :

1. Fixez le support de montage au porte-bagages en introduisant la vis (2) dans l'ouverture du porte-bagages et fixez-la vis avec le contre-écrou (3).
2. Ensuite, il faut monter le porte-bagages sur le support de montage (1) avec la vis 4 au niveau de l'ouverture de la fourche avant ou du frein avant; serrez la vis avec l'écrou (5).
3. Introduisez 2 vis (6) dans les ouvertures (7) et (8). Fixez-les dans les ouvertures de la fourche avant ou dans le tube de fourche.
4. Trouvez la bonne position et serrez les vis (9, 10, 11 et 12).

ATTENTION: Contrôlez régulièrement le bon serrage des vis!

Pour ce porte-bagages, un poids de charge de max. 18 kg ne doit pas être dépassé.



Part List:

- | | | |
|-------------------------|------------|--------|
| ① Supporto di fissaggio | ⑤ Dado | ⑨ Vite |
| ② Vite | ⑥ Vite | ⑩ Vite |
| ③ Dado | ⑦ Apertura | ⑪ Vite |
| ④ Vite | ⑧ Apertura | ⑫ Vite |

Montaggio:

1. Assicurate il supporto di fissaggio al portapacchi, inserendo la vite (2) nell'apertura di quest'ultimo e fissandola con il controdado (3).
2. Quindi, montate il portapacchi al supporto (1) con la vite (4) sull'apertura della forcella anteriore o del freno anteriore, stringendola con il dado (5).
3. Inserite le 2 viti (6) nelle aperture (7 e 8). Fissatele nelle aperture della forcella anteriore o al tubo della forcella.
4. Regolate la posizione e serrate le viti (9, 10, 11 e 12).

ATTENZIONE: verificate che le viti siano saldamente serrate a intervalli regolari.

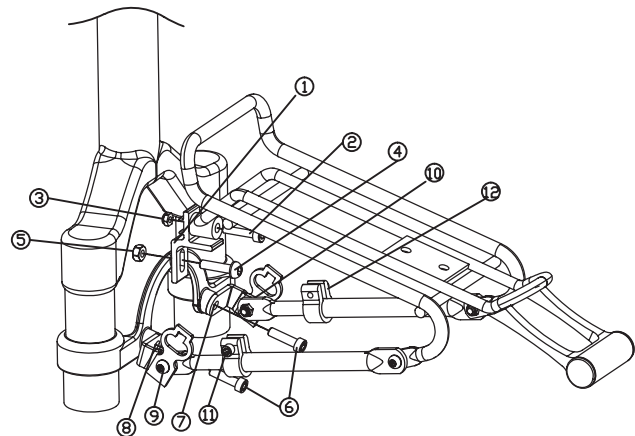
Con questo portapacchi, non superare i 10 kg di carico.



FUXON
ALL AROUND YOUR BIKE...

**Montageanleitung für Gepäckträger /
Manual for carrier / Gebruiksaanwijzing
bagagedrager / Mode d'emploi porte
bagage / Istruzioni per l'uso portapacchi
ruota**

Art. Nr. 050-20472



Teile:

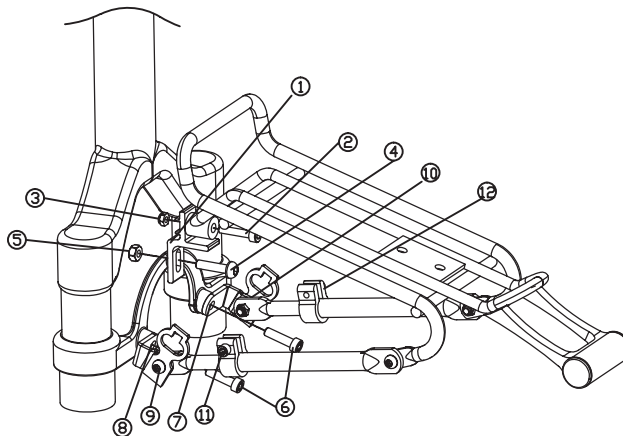
- | | | |
|-------------------------|------------|------------|
| ① Befestigungshalterung | ⑤ Mutter | ⑨ Schraube |
| ② Schraube | ⑥ Schraube | ⑩ Schraube |
| ③ Mutter | ⑦ Öffnung | ⑪ Schraube |
| ④ Schraube | ⑧ Öffnung | ⑫ Schraube |

Montage:

1. Fixieren Sie die Befestigungshalterung am Gepäckträger, indem Sie Schraube (2) durch die Öffnung des Gepäckträgers führen und mit der Kontermutter (3) befestigen.
2. Danach montieren Sie den Gepäckträger an der Befestigungshalterung (1) mit Schraube (4) an der Öffnung der Frontgabel oder der Frontbremse und ziehen Sie sie mit Mutter (5) fest.
3. Führen Sie 2 Schrauben (6) in Öffnung (7) und (8) ein. Schrauben Sie sie in die Aufnahmen der Gabel.
4. Stellen Sie die richtige Position ein und ziehen dann die Schrauben (9, 10, 11, und 12) an.

ACHTUNG: Überprüfen Sie in regelmäßigen Abständen den festen Sitz der Schrauben!

Für diesen Gepäckträger darf ein maximales Belastungsgewicht von 10 kg nicht überschritten werden.



Part List:

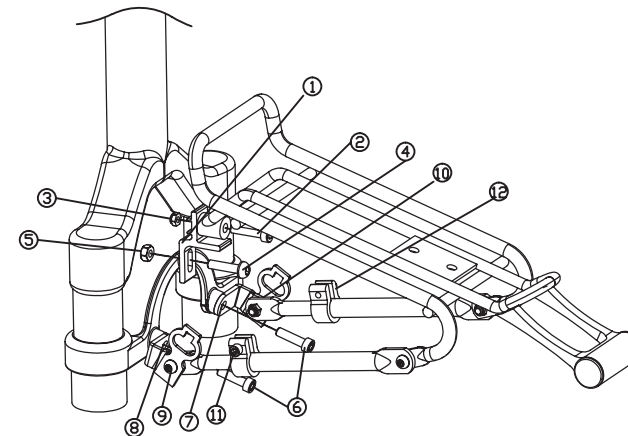
- | | | |
|--------------------|---------|--------|
| ① Mounting Bracket | ⑤ nut | ⑨ bolt |
| ② bolt | ⑥ bolts | ⑩ bolt |
| ③ nut | ⑦ hole | ⑪ bolt |
| ④ bolts | ⑧ hole | ⑫ bolt |

Steps:

1. Attach Mounting Bracket (1) to the carrier, insert bolt (2) through the hole at the carrier, tighten nut (3)
2. Screw through mounting plate (1) with bolt (4) and fits it to the mounting hole at the center of front fork or brake tighten the nut (5).
3. Insert two bolts (6) through hole (7) and hole (8) and fit them to two holes on the fork.
4. Adjust the position after find the perfect position please tighten the bolts (9,10,11,12)

Attention: Continually check all bolts be fastened.

Note to the maximum load weight of 10 kg.



Delen:

- | | | |
|----------------------|-----------|-----------|
| ① Bevestigingshouder | ⑤ Moer | ⑨ Schroef |
| ② Schroef | ⑥ Schroef | ⑩ Schroef |
| ③ Moer | ⑦ Opening | ⑪ Schroef |
| ④ Schroef | ⑧ Opening | ⑫ Schroef |

Montage:

1. Fixeer de bevestigingshouder aan de bagagedrager, indien de schroef (2) door de opening van de bagagedrager voeren en met de blokkeermoer (3) bevestigen.
2. Daar na monteert u de bagagedrager aan de bevestigingshouder (1) met schroef (4) aan de opening van de voorvork of de voorrem en trek met moer (5) vast.
3. Voer 2 schroeven (6) in opening (7) en (8) in. Schroeft u deze in de opnames van de voorvork.
4. Stel de juiste positie in en trek dan de schroeven (9, 10, 11, en 12) aan.

OPGELET: Controleer in regelmatige afstanden de vaste zit van de schroeven!

Voor deze bagagedrager mag een maximaal laadgewicht van 10 kg niet overschrijden worden.