

Teile:

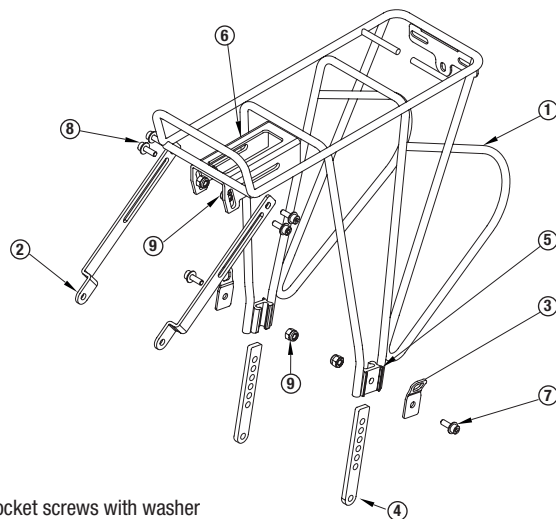
- 1 Gepäckträgerrahmen
- 2 Obere Streben
- 3 Spanngurtbefestigungshaken
- 4 Befestigungsstrebe
- 5 Befestigungsset
- 6 Führungsplatte
- 7 Rundkopfinbusschraube mit Unterlegscheibe
- 8 Rundkopfinbusschraube mit Unterlegscheibe
- 9 Sicherungsmutter

Montage:

1. Stellen Sie die richtige Höhe der Befestigungsstreben (4) ein und fixieren diese inklusive des Spanngurtbefestigungshakens (3) mit Schraube (7) und Mutter (9).
2. Befestigen Sie die oberen Streben (2) mittels der dafür vorgesehenen Schrauben (8) und Muttern (9). Führen Sie dafür die Schrauben durch die ellipsenförmigen Öffnungen der Führungsplatte und der Streben und befestigen Sie sie mit den Muttern.
3. Befestigen Sie nun die unteren Streben am Gabelende.
4. Nun montieren Sie die oberen Streben (2) an der Sattelstrebe.
5. Ziehen Sie alle Schrauben sorgfältig an.

ACHTUNG: Überprüfen Sie in regelmäßigen Abständen den festen Sitz der Schrauben!

Für diesen Gepäckträger darf ein maximales Belastungsgewicht von 25 kg nicht überschritten werden.



Parts List:

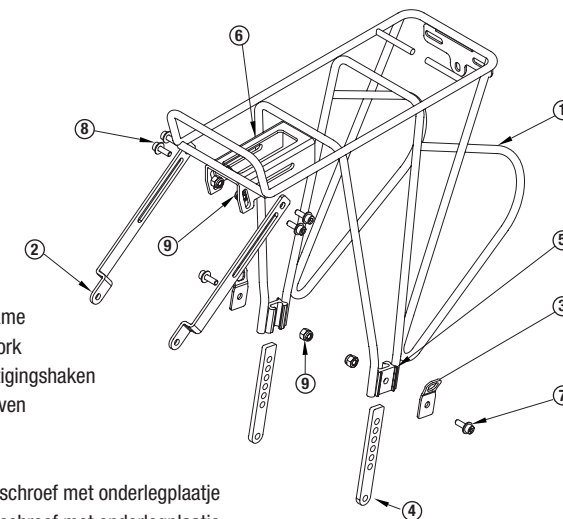
- 1 Carrier Frame
- 2 Fitting plate
- 3 Hook
- 4 Adjusting stay
- 5 Adjusting set
- 6 Glide plate
- 7 Round head hex socket screws with washer
- 8 Round head hex socket screws with washer
- 9 Nylon nut

Installation sequence:

1. Set up height: set up different hole, then fix the hook (3) and leg (4) by screw (7) for both sides.
2. Install fitting arms (2) with bolts (8) and nuts (9)
3. Install carrier on bicycle dropout with screw x 2
4. Fix fitting arms on bicycle seatstay with screws
5. Adjust carrier to be flat
6. Tighten up all screws

Attention: Continually check all bolts to be fastened.

Note to the maximum load weight of 25 kg.



Delen:

- 1 Baggedragerframe
- 2 Staande achtervork
- 3 Spanriem bevestigingshaken
- 4 Bevestigingsstreben
- 5 Bevestigings set
- 6 Geleiderplaat
- 7 Ronde kop inbusschroef met onderlegplaatje
- 8 Ronde kop inbusschroef met onderlegplaatje
- 9 Veiligheidsmoer

Montage:

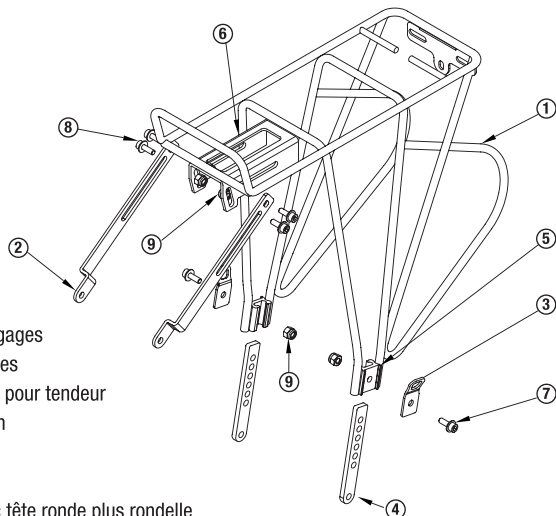
1. Stel de juiste hoogte van de bevestigingsstreben (4) in en fixeer deze inclusief de spanriembevestigingshaken (3) met schroef (8) en moeren (9).
2. Bevestig de staande achtervork (2) middels de daarvoor voorziene schroeven (8) en moeren (9). Voer u daarvoor de schroeven door de ellipsenvormige openingen van de voering plaat en de streben en bevestig u met de moeren.
3. Bevestig nu de onderste streben aan het voorkeinde.
4. Nu monteert u de bovenste streben (2) aan de zadelpen.
5. Trek alle schroeven zorgvuldig aan.

OPGELET: Controleer in regelmatige afstanden de vaste zit van de schroeven!

Voor deze bagagedrager mag een maximaal laadgewicht van 25 kg niet overschreden worden.

Mode d'emploi pour porte-bagages
N° d'art.: 051-20138, 051-20139

F



Pièces:

- ① Cadre de porte-bagages
- ② Haubans supérieures
- ③ Crochet de fixation pour tendeur
- ④ Traverse de fixation
- ⑤ Kit de fixation
- ⑥ Plaque de guidage
- ⑦ Vis à six pans avec tête ronde plus rondelle
- ⑧ Vis à six pans avec tête ronde plus rondelle
- ⑨ Vis en nylon

Montage:

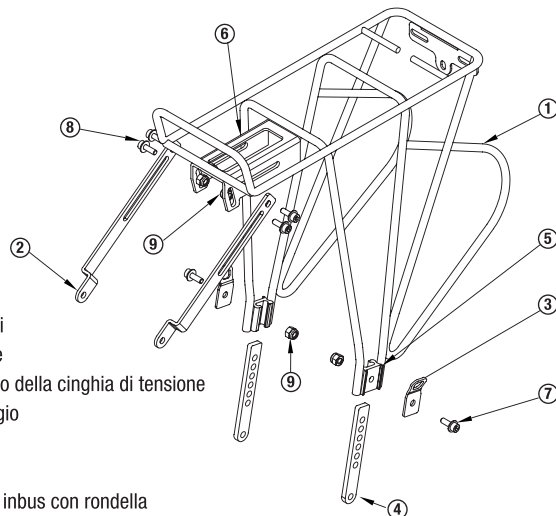
1. Réglez les haubans de fixation (4) sur la bonne hauteur et fixez-les ainsi que le crochet de fixation pour tendeur avec la vis (8) et l'écrou (10)
2. Fixez les haubans supérieurs (2) à l'aide des vis (8) et écrous (9) prévues à cet effet. Pour cela, insérez les vis dans les ouvertures en forme d'ellipse de la plaque de guidage et des haubans et fixez-les avec les écrous.
3. Fixez maintenant les haubans inférieurs à l'extrémité de la fourche.
4. Ensuite, montez les haubans supérieurs (2) aux haubans.
5. Serrez soigneusement toutes les vis.

ATTENTION: Contrôlez régulièrement le bon serrage des vis!

Pour ce porte-bagages, un poids de charge de max. 25 kg ne doit pas être dépassé.

Indicazioni di utilizzo per il portapacchi
Art. n.: 051-20138, 051-20139

I



Parti:

- ① Telaio portapacchi
- ② Puntello superiore
- ③ Gancio di fissaggio della cinghia di tensione
- ④ Puntello di fissaggio
- ⑤ Set di fissaggio
- ⑥ Piastra di guida
- ⑦ Vite a testa tonda inbus con rondella
- ⑧ Vite a testa tonda inbus con rondella
- ⑨ Vite in nylon

Montaggio:

1. Impostate la giusta altezza dei puntelli di fissaggio (4) e assicuratevi con il gancio di fissaggio della cinghia di tensione (4) mediante vite (8) e dado (10).
2. Fissate il puntello superiore (2) mediante le viti apposite (8) e i dadi (9). Inserite le viti attraverso le aperture di forma ellittica della piastra di guida e dei puntelli, assicurandole con i dadi.
3. Fissate ora il puntello inferiore all'estremità della forcella.
4. Montate quindi il puntello superiore (2) al foderò verticale.
5. Serrate accuratamente tutte le viti.

ATTENZIONE: verificate che le viti siano saldamente serrate a intervalli regolari.

Con questo portapacchi, non superare i 25 kg di carico.



FUXON
ALL AROUND YOUR BIKE...

Montageanleitung für Gepäckträger /
Manual for carrier / Gebruiksaanwijzing
baggagedrager / Mode d'emploi porte
bagage / Istruzioni per l'uso portapacchi
ruota

Art. Nr. 051-20138, 051-20139



Comus International

Zweiradteile und Sportartikel Handelsgesellschaft mbH

Ettore-Bugatti-Straße 6 – 14 | D - 51149 Köln

