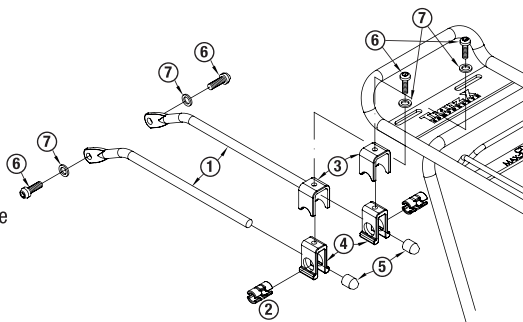


**Pièces:**

- ① Haubans de fixation
- ② Boulon d'ajustage
- ③ Serrage supérieur
- ④ Serrage inférieur
- ⑤ Capuchon en plastique
- ⑥ Vis
- ⑦ Rondelle



**Montage:**

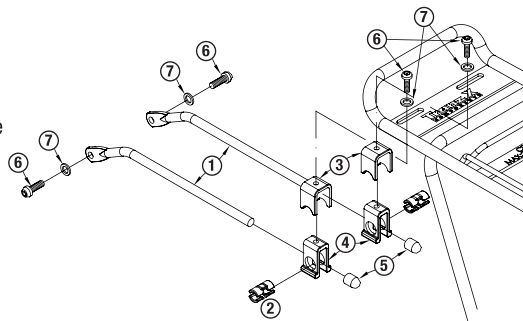
1. Introduisez les 2 boulons d'ajustage dans le serrage inférieur.
2. Introduisez les haubans de fixation dans les boulons d'ajustage.
3. Sécurisez les haubans en posant les capuchons en plastique sur l'extrémité des haubans de fixation.
4. Posez le serrage supérieur sur le serrage inférieur.
5. Ensuite, insérez les vis avec les rondelles du haut dans les ouvertures en forme d'ellipse du porte-bagages. Fixez les vis sans les serrer.
6. Ajustez la position du porte-bagages en fonction de votre vélo. N'oubliez pas que les haubans de fixation peuvent être ajustés verticalement ainsi que horizontalement.
7. Si vous avez trouvé la bonne position, serrez soigneusement les vis.

**ATTENTION:** Contrôlez régulièrement le bon serrage des vis!

**Pour ce porte-bagages, un poids de charge de max. 25 kg ne doit pas être dépassé.**

**Parti:**

- ① Puntelli di fissaggio
- ② Bullone di regolazione
- ③ Bloccaggio superiore
- ④ Bloccaggio inferiore
- ⑤ Tappo in plastica
- ⑥ Vite
- ⑦ Rondella



**Montaggio:**

1. Inserite i 2 bulloni di regolazione nel bloccaggio inferiore.
2. Inserite i puntelli di fissaggio nei bulloni di regolazione.
3. Assicurate i puntelli, disponendo i tappi in plastica all'estremità del puntello di fissaggio.
4. Disponete il bloccaggio superiore su quello inferiore.
5. Inserite le viti con le rondelle dall'alto nelle aperture di forma ellittica del portapacchi e assicuratele senza serrarle.
6. Regolate il portapacchi nel modo più adeguato per la vostra bicicletta. Assicuratevi che i puntelli siano regolabili sia in verticale che in orizzontale.
7. Una volta regolata la posizione corretta, serrate con cura le viti.

**ATTENZIONE:** verificate che le viti siano saldamente serrate a intervalli regolari.

**Con questo portapacchi, non superare i 25 kg di carico.**



**FUXON**  
ALL AROUND YOUR BIKE...

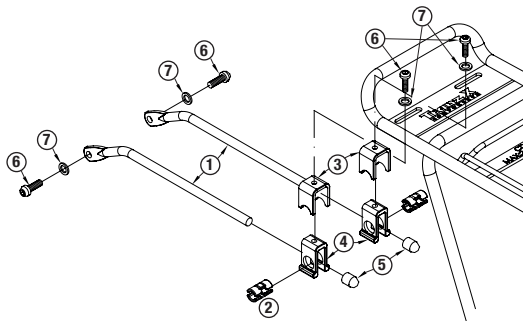
**Montageanleitung für Gepäckträger /  
Manual for carrier / Gebruiksaanwijzing  
bagagedrager / Mode d'emploi porte  
bagage / Istruzioni per l' uso portapacchi  
ruota**

**Art. Nr. 051-20172, 051-20173**



**Teile:**

- ① Befestigungsstreben
- ② Justierbolzen
- ③ Obere Klemmschelle
- ④ Untere Klemmschelle
- ⑤ Endkappe
- ⑥ Schraube
- ⑦ Unterlegscheibe



**Montage:**

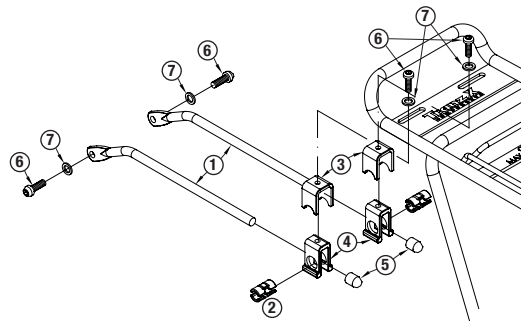
1. Führen Sie die 2 Justierbolzen in die untere Klemmung ein.
2. Führen Sie die Befestigungsstreben (1) in die Justierbolzen ein.
3. Sichern Sie die Streben, indem Sie die Kunststoffkappen auf das Ende der Befestigungsstreben setzen.
4. Setzen Sie die obere Klemmschelle auf die untere Klemmschelle
5. Drehen Sie danach die Schrauben mit Unterlegscheibe von oben in die ellipsenförmigen Einlässe des Gepäckträgers. Befestigen Sie die Schrauben, ohne sie festzuziehen.
6. Justieren Sie den Gepäckträger so, wie es für Ihr Fahrrad passend ist. Beachten Sie, dass die Befestigungsstreben dreidimensional ausgerichtet werden können, hoch, runter, links, rechts, vor und zurück.
7. Wenn Sie die korrekte Position eingestellt haben, drehen Sie die Schrauben sorgfältig fest.

**ACHTUNG:** Überprüfen Sie in regelmäßigen Abständen den festen Sitz der Schrauben!

**Für diesen Gepäckträger darf ein maximales Belastungsgewicht von 25 kg nicht überschritten werden.**

**Parts List:**

- ① Fitting
- ② Fitting Adjustor
- ③ Upper Clamp
- ④ Lower Clamp
- ⑤ Plastic End-Cap
- ⑥ Bolt
- ⑦ Cog Washer



**Steps:**

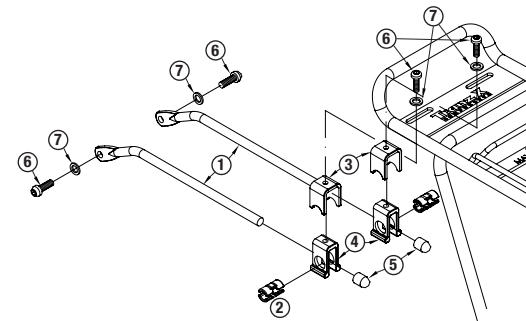
1. Insert 2 fitting adjustors into lower clamp
2. Insert fitting into fitting adjustor
3. Please cover fitting's end by plastic end-cap
4. Put upper clamp on lower clamp
5. Join fitting clamp to carrier by bolt & cog washer (attach only, not tighten up)
6. According to your bike, adjust fitting's position. (It could be adjusted by left & right, up & down or back & forth)
7. After find perfect angle & length, please screw fitting & fitting clamp up carefully

**Attention:** Continually check all bolts to be fastened tightly.

**Note to the maximum load weight of 25 kg.**

**Delen:**

- ① Bevestigingsstreben
- ② Justeerbout
- ③ Bovenste klem
- ④ Onderste klem
- ⑤ Eindkapje
- ⑥ Schroef
- ⑦ Onderlegplaatje



**Montage:**

1. Voer de 2 justeer bouten in de onderste klem in.
2. Voer de bevestigingsstut in de justeerbout in.
3. Beveilig de streben, indien u de kunststof kapjes op het einde van de Bevestigingsstreben zet.
4. Zet de bovenste klem op de onderste klem
5. Draai daarna de schroeven met onderlegplaatje van boven in de ellipsvormige inlaten van de bagagedrager. Bevestig de schroeven, zonder ze vast te trekken.
6. Justeer de bagagedrager zo, hoe het voor uw fiets passend is. Let er op, dat de bevestigingsstreben zowel horizontaal als ook verticaal justeerbaar zijn.
7. Als u de correcte positie ingesteld hebt, draai dan de schroeven zorgvuldig vast.

**OPGELET:** Controleer in regelmatige afstanden de vaste zit van de schroeven!

**Voor deze bagagedrager mag een maximaal laadgewicht van 25 kg niet overschreden worden.**