

Pièces:

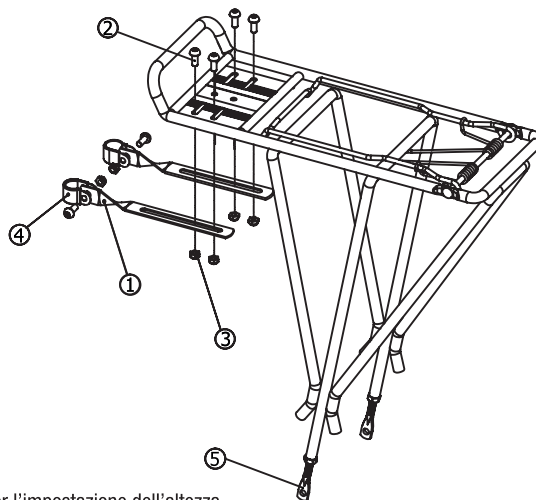
- ① Haubans de fixation
- ② Vis
- ③ Ecrou
- ④ Serrage
- ⑤ Vis d'ajustage pour le réglage de la hauteur

Montage:

1. La vis pour régler la hauteur est munie d'une échelle. Déterminez la bonne hauteur du porte-bagages pour votre vélo et serrez la vis.
2. a) Insérez les 4 vis par le haut dans les ouvertures en forme d'ellipse des haubans de fixation.
b) Ensuite, positionnez les haubans de fixation dans la bonne position et vissez-les.
c) Montez les haubans de fixation au cadre ou utilisez les 2 attaches de fixation si l'extrémité supérieure du tube de selle n'a pas de filetage.
3. N'oubliez pas que les haubans de fixation s'ajustent verticalement aussi bien que horizontalement. Une fois que vous avez trouvé la bonne position, serrez soigneusement les vis.

ATTENTION: Contrôlez régulièrement le bon serrage des vis!

Pour ce porte-bagages, un poids de charge de max. 25 kg ne doit pas être dépassé.



Part:

- ① Puntelli di fissaggio
- ② Vite
- ③ Dado
- ④ Bloccaggio
- ⑤ Vite di regolazione per l'impostazione dell'altezza

Montaggio:

1. La vite di regolazione dell'altezza è dotata di scala: definite la corretta altezza del portapacchi per la vostra bici e procedete con il fissaggio.
2. a) Inserite le 4 viti dall'alto nei fori di forma ellittica dei puntelli di fissaggio.
b) Inserite le viti nella giusta posizione e serratele.
c) Montate i puntelli di fissaggio al telaio o utilizzate i 2 morsetti di bloccaggio se l'estremità superiore del foderò verticale non dispone di un filetto.
3. Assicuratevi che i puntelli di fissaggio siano regolabili sia in verticale che in orizzontale. Una volta impostata la posizione corretta, serrate le viti.

ATTENZIONE: verificate che le viti siano saldamente serrate a intervalli regolari.

Con questo portapacchi, non superare i 25 kg di carico.



FUXON
ALL AROUND YOUR BIKE...

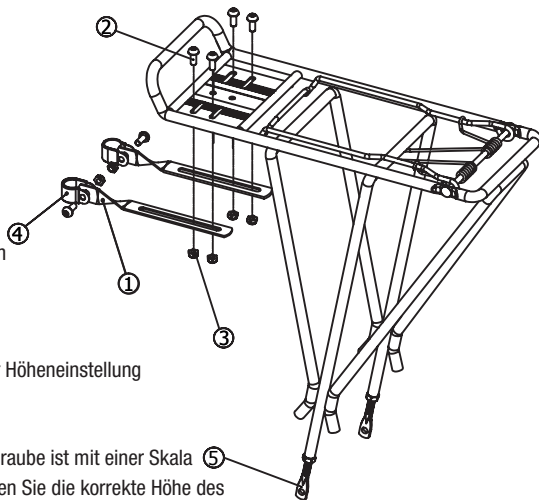
Montageanleitung für Gepäckträger /
Manual for carrier / Gebruiksaanwijzing
bagagedrager / Mode d'emploi porte
bagage / Istruzioni per l' uso portapacchi
ruota

Art. Nr. 051-20135, 051-20136, 051-20171



Teile:

- ① Befestigungsstreben
- ② Schraube
- ③ Mutter
- ④ Klemmung
- ⑤ Justierschraube zur Höheneinstellung



Montage:

1. Die Höhenjustierschraube ist mit einer Skala versehen. Bestimmen Sie die korrekte Höhe des Gepäckträgers für Ihr Fahrrad und drehen Sie diese entsprechend fest.
2. a) Setzen Sie die 4 Schrauben von oben in die ellipsenförmigen Löcher der Befestigungsstreben ein.
b) Setzen Sie dann die Befestigungsstreben in die richtige Position und schrauben Sie sie fest.
c) Montieren Sie die Befestigungsstreben am Rahmen oder benutzen Sie dafür die 2 Befestigungsklemmen, wenn das obere Ende der Sattelstrebe über kein Gewinde verfügt.
3. Beachten Sie, dass die Befestigungsstreben dreidimensional justierbar sind. Sie können sowohl nach links und rechts als auch hoch und runter, vor und zurück bewegt werden. Wenn Sie die korrekte Position justiert haben, drehen Sie die Schrauben sorgfältig fest.

ACHTUNG: Überprüfen Sie in regelmäßigen Abständen den festen Sitz der Schrauben!

Für diesen Gepäckträger darf ein maximales Belastungsgewicht von 25 kg nicht überschritten werden.

Parts List:

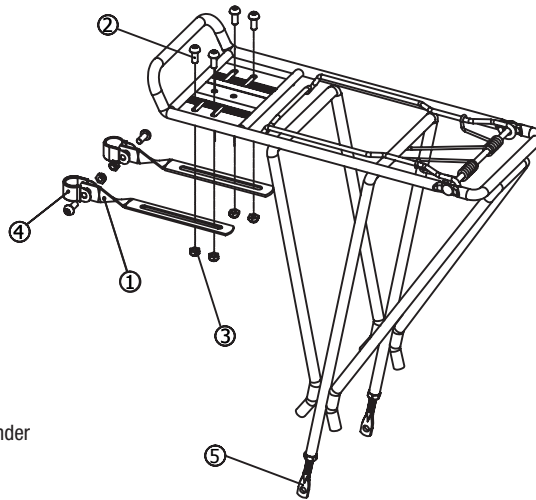
- ① Fitting Adjustor
- ② Screw
- ③ Nut
- ④ Clamp
- ⑤ Height Adjusting Cylinder

Steps:

1. Please find scales on the adjusting cylinder fit carrier on your bike after choosing suitable scales, screw it up.
2. a) Insert four screws from above through four elliptical holes.
b) Insert two fitting adjustors, adjust the position and tighten the nut.
c) Fit adjustors at the frame or use two clamps to fit the fitting adjustors if the frame has no threads at the upper end of the seat stay.
3. Please note the fitting adjustors could be adjusted by left & right up & down or back & forth. After find the perfect position please screw the fitting adjustors and clamps up carefully.

Attention: Continually check tight set of all bolts!

Note to the maximum load weight of 25 kg.



Delen:

- ① Montage streven
- ② Schroef
- ③ Moer
- ④ Klemming
- ⑤ Justerschroef ter instelling van de hoogte

Montage:

1. De hoogte stelschroef is met een scala voorzien. Bestem de correcte hoogte van de bagagedrager voor uw fiets en draai deze dan vast.
2. a) Zet de 4 schroeven van boven in de ellipsenvormige gaten van de bevestigingstreben in.
b) Zet dan de bevestigingstreben in de juiste positie en schroef deze vast.
c) Monteer de bevestigingstreben aan het frame of gebruik daarvoor de 2 bevestigingsklemmen, als het bovenste eind van de staande achtervork over geen schroefdraad beschikt.
3. Let er op, dat de bevestigingstreben driedimensionaal justeerbaar zijn. Ze kunnen zowel naar links/ rechts als ook naar boven/beneden, voor/terug beweegt worden. Als u de correcte positie justeert hebt, draai dan de schroeven zorgvuldig vast.

OPGELET: Controleer in regelmatige afstanden de vaste zit van de schroeven!

Voor deze bagagedrager mag een maximaal laadgewicht van 25 kg niet overschrijden worden.

